

Arkitektoniske **brandsikre**  
glassystemer

AW	50	FR
AW	60	FR
AF	70	FR
AF	85	FR
AF	88	FR
AF	91	FR
AF	120	FR
A+	OUT	FR
A+	IN	FR

# Facade AW50 FR

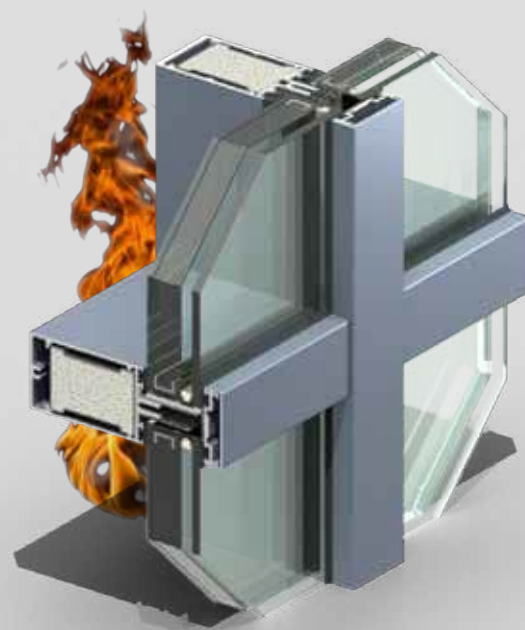


Operaen i København

## EI60 Brandklassificeret facade

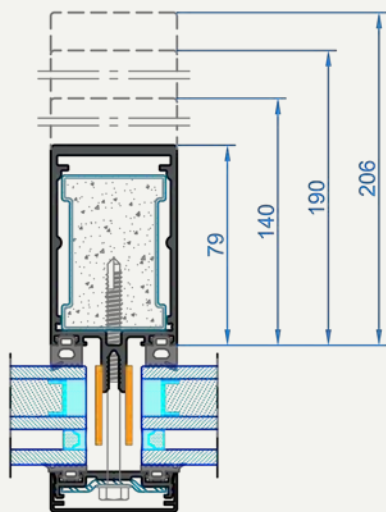
ALUFLAM AW50 FR facadesystem er konstrueret af smalle kuldebro isoleret aluminiumprofiler med et patenteret brandhæmmende materiale.

Det fås i brandklasse E/EW/EI 30, 45, 60 og 90 med henholdsvis 30, 45, 60, 90 og 120 minutters brandbeskyttelse. AW50 FR er testet i europæiske laboratorier i overensstemmelse med EN-standarderne.

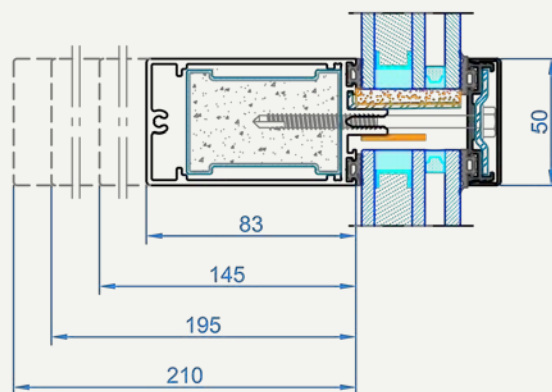


- Vores facade er i overensstemmelse med EN 12600-standarderne.
- Brandklassificering EI60, afprøvet med brandglas på 2200 x 3080 mm (maksimal glasstørrelse).
- Enkeltlag EI60-glas til indvendig brug.
- Termorude med EI60-glas til udvendig brug.
- Termisk isolering med en værdi på ned til  $U_m = 2,33$  [W/m<sup>2</sup>K].
- Systemet tillader konfiguration af store glastruder.
- Æstetisk udtryk med en smal profilhøjde på 50 mm.
- God lyddæmpning
- Tilgængeligt i enkeltvindue og flerfeltet design
- Overfladebehandling i RAL- eller NCS-farver, eller anodisering.

Sprosse



Lodret profil



Klasse	Maks. testet glasformat
E30	1523 x 1883 x 21 mm
EW30	1523 x 1883 x 21 mm
EI30	1523 x 1883 x 21 mm
E60	2200 x 3080 x 44 mm
EW60	2200 x 3080 x 44 mm
EI60	1442 x 2902 x 43 mm
EW90	2200 x 3080 x 44 mm



# Facade AW60 FR



## EI120 Brandklassificeret facade

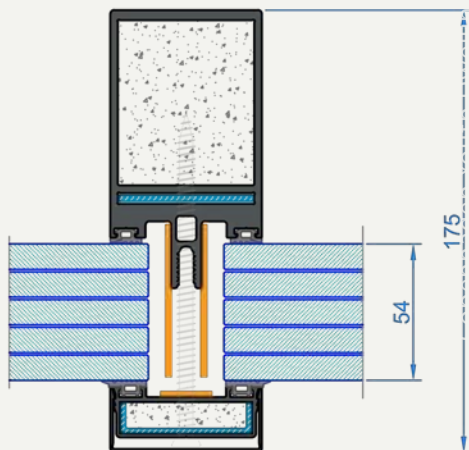
ALUFLAM AW60 FR facadesystem er konstrueret af smalle kuldebro isoleret aluminiumprofiler med et patenteret brandhæmmende materiale.

Fås i brandklasserne E/EW/EI60 og EI120 med henholdsvis 60 og 120 minutters brandbeskyttelse. Produkterne er fuldt testet i forskellige europæiske laboratorier i henhold til EN-standarder.

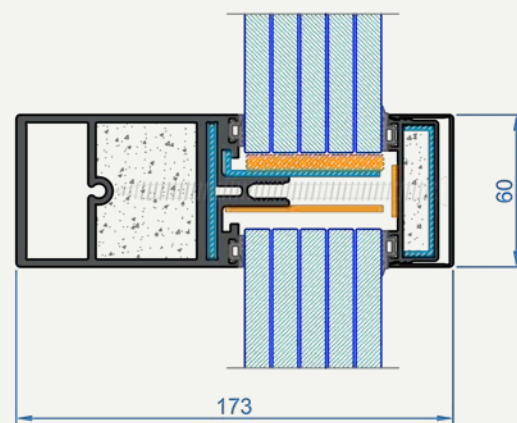


- Vores AW60-facadesystem overholder EN 12600-standarderne
- Brandklassificering E/EW/EI60 og 120
- Barriere mod termisk stråling
- Større glas kan konfigureres med dette system
- Æstetisk udtryk med en smal profilhøjde på 60 mm.
- God lyddæmpning
- Tilgængeligt i enkeltvindue og flerfeltet design
- Overfladebehandling i RAL- eller NCS-farver, eller anodisering.

Sprosse



Lodret profil



Billedet viser resultat efter 120 minutters test. Billedet er taget på den u-eksponerede side.

# Dobbeltdør AF70 FR



## Brandklassificeret dør

ALUFLAM AF70 FR branddøre i glas er konstrueret af smalle kuldebro isoleret aluminiumprofiler med et patenteret brandhæmmende materiale.

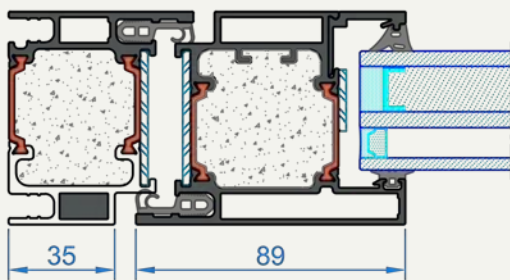
AF70-dørsystemet er udstyret med omfattende testede brandsikre glas og kan bruges indvendigt op til brandklasse EI60.



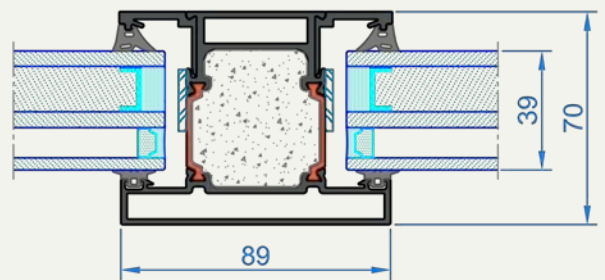


- Rene, skarpe linjer i aluminium med smalle sprosser
- Store glasfelter
- Let at integrere i store butiksfacader, glaspartier eller Curtain Wall.
- Kan installeres i brandvægge af murværk eller gipsplader - enkel installation
- Høj modstandsdygtighed over for slag
- Energieffektiv
- Brandklassificering op til EI60

Ramme / Dør



Lodret profil



Brandmodstandsklasse:	EI60
Funktionalitet:	enkelt- og dobbeltdøre
Åbning:	indad og udad
Bygningsdybde:	70 mm
Materiale:	Aluminium RAL/anodiseret

# System AF85 FR



## Branddøre og vinduer

Vores brandvinduer overholder EN 12600 sikkerhedsstandarderne for glas og har en fremragende klarhed samt støjræduserende egenskaber.

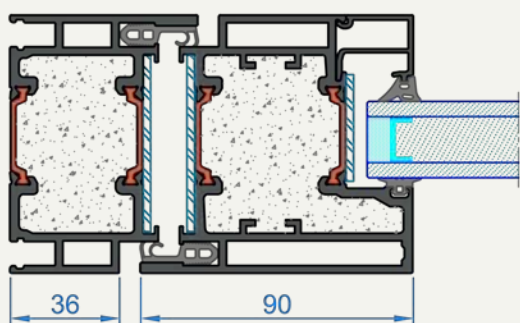
Glassene kan monteres med profiler eller indgå i en butt-joint-systemløsning til glasvægge. De fås i brandklasserne E/EW/EI 30, 45 og 60, med henholdsvis 30, 45 og 60 minutters brandbeskyttelse. Produkterne er blevet omfattende testet i flere europæiske laboratorier og opfylder EN-standarderne.



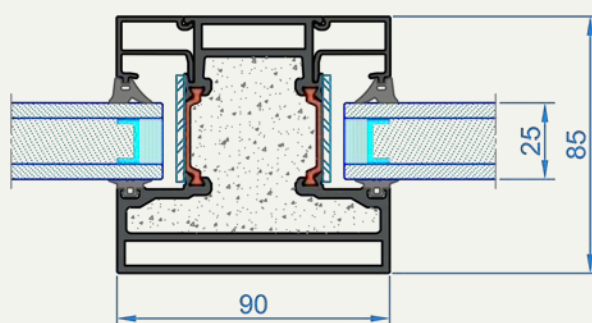


- ALUFLAM AF85 skydedørssystem kan produceres med integrerede glassdøre eller pladedøre op til EI60.
- Enkelt eller dobbelt skydesystem.
- Store glasarealer.
- Smalle profiler.
- God lydisolering.
- Klar til hel-glas-samlinger (Butt-Joint).
- Fås i enkelt og flertrins vinduesdesign.
- Nem montering.
- Kan være manuel, semi-automatisk eller automatisk.

Dør



Stolpe



Brandmodstand	E30 - EI60
Brandtest	IFCA 08110 IMO A754 (18) / BS 476 del 22
Lyd	Op til 46 dB
Maksimum bredde	1200 mm (per glasfelt)
Minimum højde	2050 mm (per glasfelt)
Profilhøjde/dybde	62 / 85 mm
Overfladebehandling	RAL, NCS, anodisering

# Dobbeltdør AF88 FR



DTU i Kongens Lyngby

## Brandklassificeret dør

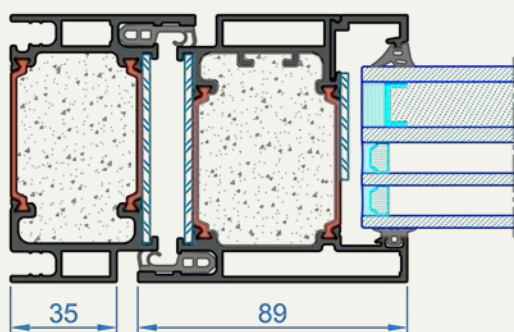
ALUFLAM AF88 FR branddøre i glas er konstrueret af smalle kuldebro isoleret aluminiumprofiler med et patenteret brandhæmmende materiale.

AF88 enkeltdørssystemet er udstyret med omfattende testede brandglas og kan bruges udvendigt i op til 60 minutters brandklasse.

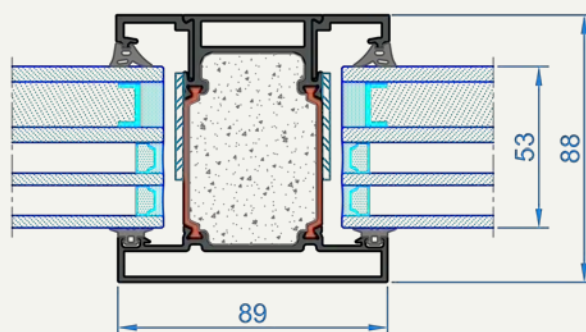


- Indadgående og udadgående version
- Versioner med enkelt- og dobbeltdør
- Til indvendig og udvendig brug
- Systemdybde 88 mm
- Glastykkelse op til 60 mm
- Skjulte hængsler, overfladehængsler og rullehængsler

Ramme / Dør



Lodret profil



Brandmodstandsklasse:	EI60
Funktionalitet:	enkelt- og dobbeltdøre
Åbning:	indad og udad
Bygningsdybde:	88 mm
Materiale:	Aluminium RAL/anodiseret



# System AF91 FR



North Dwellings in Copenhagen

Codan Hus i København

## Branddøre og vinduer

Vores brandvinduer overholder EN 12600 sikkerhedsstandarderne for glas og har en fremragende klarhed samt støjreducerende egenskaber.

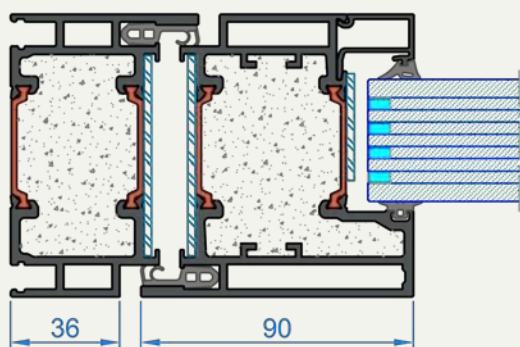
Glassene kan monteres med profiler eller indgå i en butt-joint-systemløsning til glasvægge. De fås i brandklasserne EW/EI 90, med henholdsvis 90 og 120 minutters brandbeskyttelse. Produkterne er blevet omfattende testet i flere europæiske laboratorier og opfylder EN-standarderne.



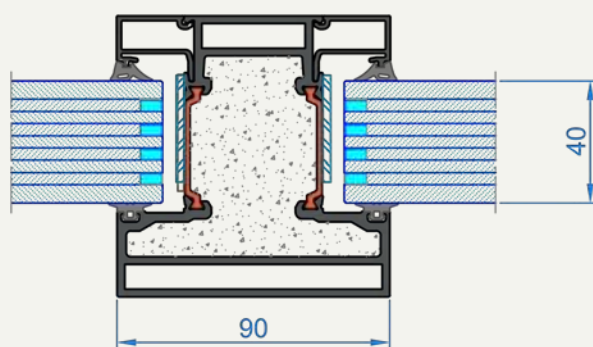


- ALUFLAM AF91 kan produceres med integrerede glassdøre eller pladedøre op til EI60
- Store glasarealer
- Smalle profiler
- God lydisolering
- Klar til hel-glas-samlinger (Butt-Joint)
- Fås i enkelt og flertrins vinduesdesign
- Nem montering
- Brandklassifikation op til EW120

Dør



Stolpe



Brandmodstand	EW90 – EW120
Brandtest	EN 1634-1: LPP02_2526_12_Z00NP
Lyd	Op til 46 dB
Maksimum bredde	965 /971 mm (per glasfelt)
Minimum højde	2100/2002 mm (per glasfelt)
Profilhøjde/dybde	62 / 93 mm
Overfladebehandling	RAL, NCS, anodisering

# AF120 indvendige glasvægge



Sportsbane, Next House Copenhagen

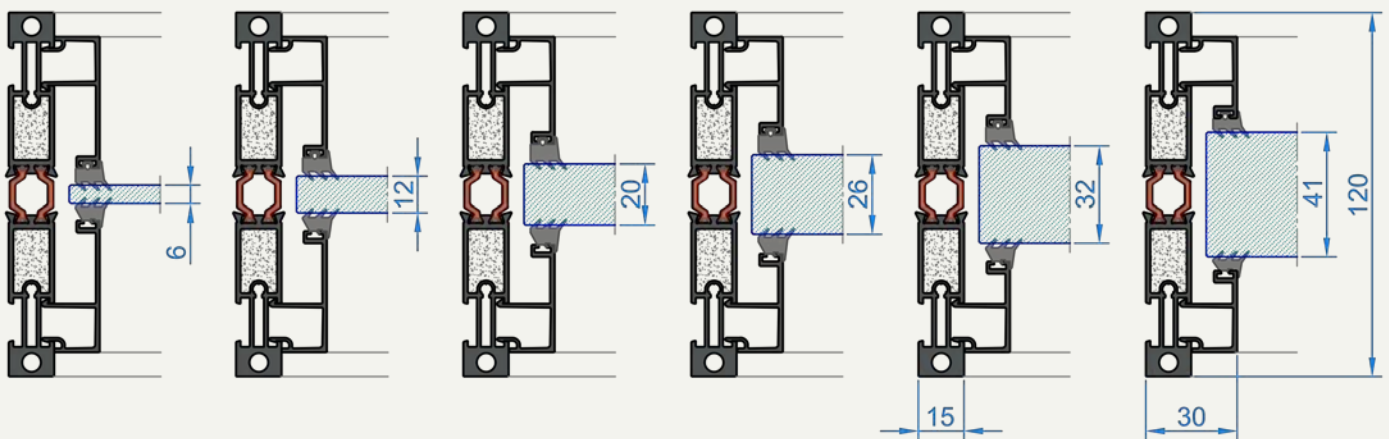
## Glasvægge

ALUFLAM AF120 systemet er et smalt og innovativt vægssystem der opfylder brandkrav op til EI60. Med AF120 systemet er det muligt at designe og integrere glas-døre eller døre uden synlige rammer med en brandsikringsklasse på op til EI30.

Denne fleksibilitet muliggør problemfri integration af døre i vægssystemet. Udover brandsikring omfatter ALUFLAM AF120 systemet også brandsikre vinduer, der overholder EN 12600.



- **Brandsikkerhed** – EI60
- **Visuel effekt** – smalle rammer med 30 mm profilhøjde.
- **Universal installation** – mulighed for installation af enkeltdøre i vægsystemet og som en del af facadesystemet
- **Støjdæmpning** - op til 40dB
- **Bredt udvalg af profiltyper** – stort sortiment af glaslister gør det muligt at bruge forskellige glastype i området 6-41mm med 1mm forøgelse.
- **Mange farver og overflader** - aluminiumsprofiler tilgængelige i diverse RAL-farver



Brandmodstand	EI60 (indvendig og udvendig side)
Materiale	Aluminium RAL / anodiseret
Maksimal størrelse (bredde x højde)	3205 x 3055 mm
Støjdæmpning	op til 40 (-2;-6) dB
Profilhøjde	30 mm
Rammedybde	120 mm



# A+ udadgående FR vindue



Carlsberg Byen i København

## Brandklassificeret vindue med udadgående åbning

ALUFLAM er stolt af at kunne præsentere et nyt vinduessystem med et meget smalt design der åbner udad.

Profilhøjden på kun 54 mm sikrer lethed og æstetik, men også fuld sammenhæng med alle andre produkter i A+familien. Dette system overholder EI60-klassificeringen på begge sider, både indvendigt og udvendigt.

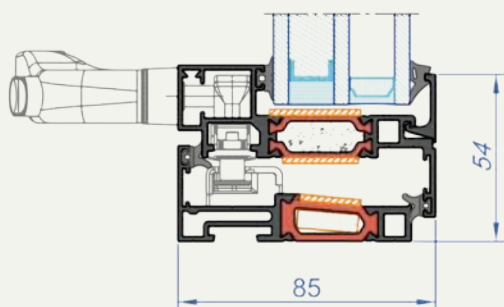




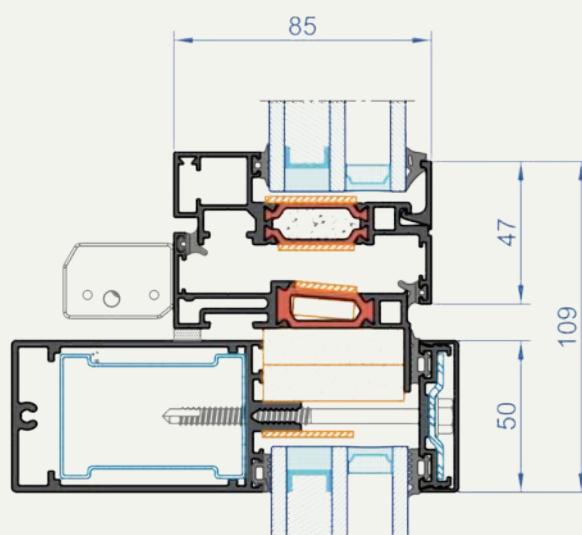
## Udadgående brandklassificeret vindue fra A+familien

- **Brandsikkerhed** - EI60 / EW60 / E60 for det anvendte glas:  
VETROTECH CF60 / air / Planilux ( 27 / 12 / 6 mm )
- **Visuel effekt** - smal vinduesramme med 54 mm profilhøjde sikrer fuld visuel og systemmæssig kompatibilitet med alle andre produkter i A+-familien
- **Universel installation** - mulighed for installation som et enkelt vindue i vægkonstruktionen og som et element i facadesystemet
- **Forskellige åbningsmuligheder** - manuel åbning med et håndtag eller automatisk åbning ved hjælp af speciel automatik. Topstyret åbningsvinkel: 50 grader
- **Talrige farver og overflader** - aluminiumsprofiler fås i forskellige RAL-farver og anodiseret

Version med manuelt håndtag

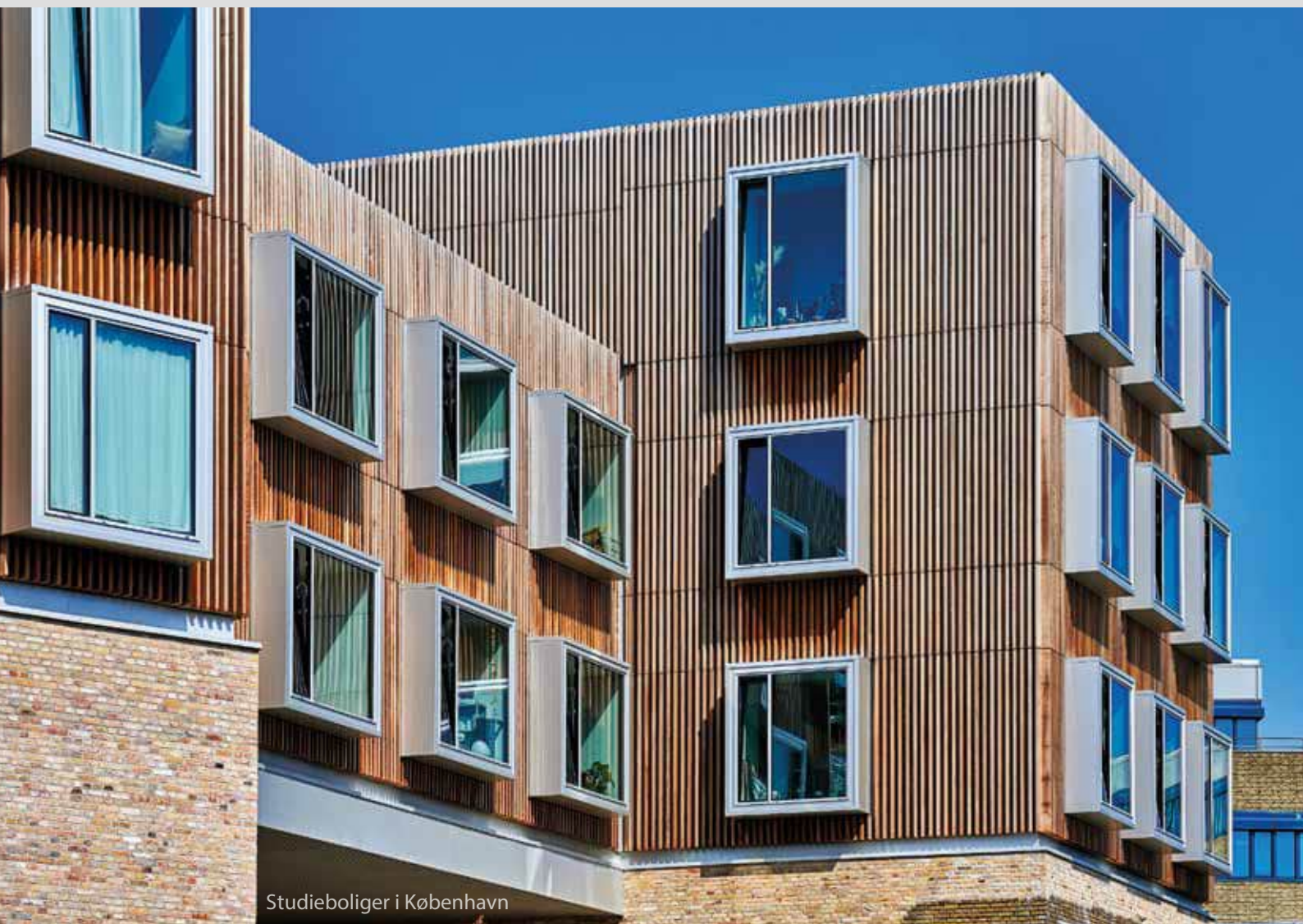


Version med automatik (eksempel med facade AW50)



Brandsikkerhed	EI60 / EW60 / E60 (indvendig og udvendig side)
Glas	VETROTECH CF60 / air / Planilux ( 27 / 12 / 6 mm )
Materiale	Aluminium RAL/anodiseret
Maksimal størrelse	1244 x 1104 mm
Minimal størrelse	700 x 700 mm
Profilhøjde	54 mm
Åbning	Manuel/Automatisk (udadgående)

# A+ indadgående FR vindue



## Brandklassificeret vindue med indadgående åbning

ALUFLAM er stolt af at kunne præsentere et nyt vinduessystem med en usædvanlig lav profil, der åbner indad.

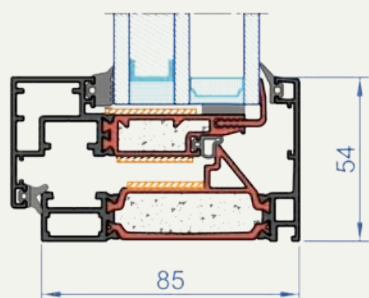
Profilhøjden på kun 54 mm sikrer ikke kun lethed og æstetik, men også fuld sammenhæng med alle andre produkter i A+-familien. Dette system overholder EI60-klassificeringen for begge sider, både indvendigt og udvendigt.



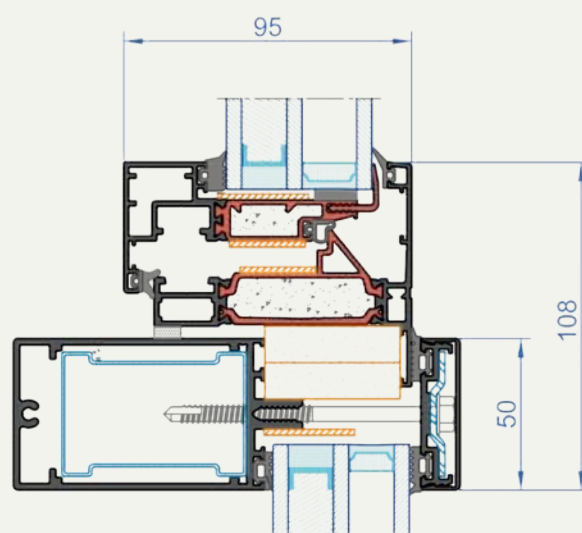
# Indadgående brandklassificeret vindue fra A+familien

- **Brandmodstand EI60**
- **Visuel effekt** - smal vinduesramme med 54 mm profilhøjde sikrer fuld visuel og systemmæssig kompatibilitet med alle andre produkter i A+familien
- **Universel installation** - mulighed for installation som et enkelt vindue i vægkonstruktionen og som et element i facadesystemet
- **Mange rammedybder** - bred palet af rammeprofiler med forskellige dybder og typer af sigtelinjer: lige og skrå
- **Talrige farver og overflader** - aluminiumsprofiler fås i forskellige RAL-farver og anodiseret

Vindue



Facadevindue (eksempel med facade AW50)



Brandsikkerhed	EI60 / EW60 / E60 (indvendig og udvendig side)
Funktionalitet	Drej og vip
Materiale	Aluminium RAL/anodiseret
Maksimal størrelse	1244 x 1104 mm
Minimal størrelse	700 x 700 mm
Profilhøjde	54 mm
Tilgængelige rammedybder	85 / 95 / 149 / 159 / 174 mm



#### ALUFLAM A/S

Langebjergvænget 13-15  
DK-4000 Roskilde  
DANMARK

P: (+45) 46 75 06 11  
M: info@alufлам.com  
W: www.alufлам.com

#### ALUFLAM FACADER A/S

Rønhøjvej 25  
DK-8300 Odder  
DANMARK

P: (+45) 22 68 98 04  
M: info@alufлам.dk

#### ALUFLAM EXTRUSION

Ukmergės g.17, Jonava  
LT-55101  
LITHUANIA

P: (+370) (692) 13121  
M: info@alufлам.lt  
W: www.alufламextrusion.lt

#### ALUFLAM NORTH AMERICA

16604 Edwards Road,  
Cerritos, CA 90703  
USA

P: (+1) 562.926.9520  
W: www.alufлам-usa.com

#### ALUFLAM AUSTRALIA

467 Hammond Rd,  
Dandenong South, VIC 3175  
AUSTRALIA

P: (+61) 3 8526 1999  
M: info@alufлам.com.au  
W: www.alufлам.com.au

#### ALUFLAM EGYPT CAIRO

Merna Nashaat  
Representative Engineer

P: (+20) 1003322163  
M: mn@alufлам.com