

Arkitektoniska **brandsäkra**
glassystem

AW	50	FR
AW	60	FR
AF	70	FR
AF	85	FR
AF	88	FR
AF	91	FR
AF	120	FR
A+	OUT	FR
A+	IN	FR

Familjeägt företag

A black and white photograph of two men sitting on a wooden bench in front of a brick building. The man on the left is wearing a cap, sunglasses, and a dark polo shirt. The man on the right is wearing glasses and a dark t-shirt with the ALUFLAM logo. Bicycles are parked in the background.

Peter Birck
Founder

Jan Nielsen
COO

ALUFLAM är ett familjeägt företag som grundades 1943 i Danmark med mer än 25 års erfarenhet av brandklassade glas- och aluminiumkonstruktioner. Vi erbjuder ett brett urval av brandklassade konstruktioner, såsom fasader, fönster, dörrar, skjutdörrar, takfönster och glastak, med allt från brandklass EI30 till EI120.

Vårt designutbud är omfattande med allt från standardsystem till mer komplexa, specialdesignade system. Vi utvecklar ständigt nya produkter, och med vår extruderingslinje i Litauen kan vi nu ta fram helt skräddarsydda lösningar.

Partner samarbeten



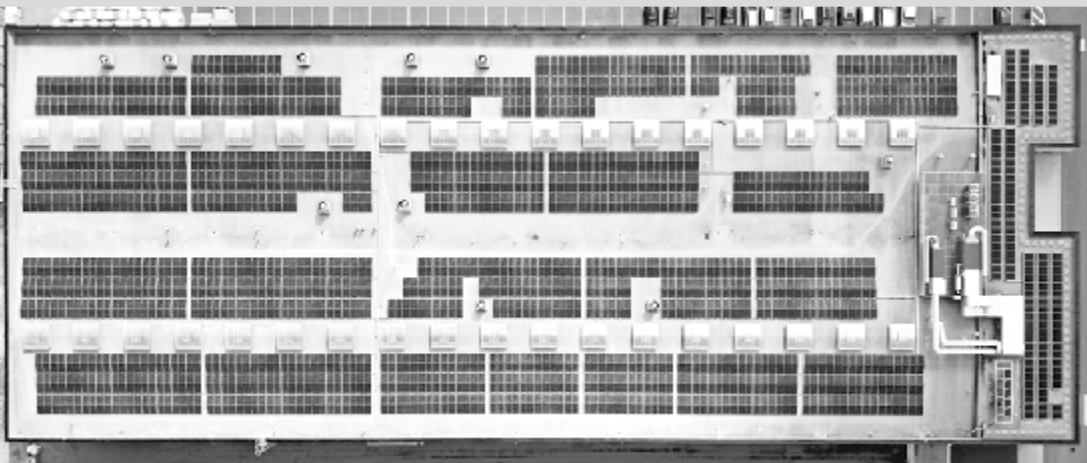
ALUFLAM har ett nära samarbete med arkitekter, entreprenörer och byggherrar genom hela processen, från planeringsfasen till leverans och installation av den färdiga produkten.

ALUFLAM har under många år spelat en aktiv roll i utvecklingen av lösningar för brandtekniska utmaningar till sjukhus, skolor, vårdhem, museer och andra offentliga byggnader, samt hotell, kontorsbyggnader och liknande lokaler.

Produktions- kapacitet

Solpaneler installerad effekt: 550 kW
Årlig kraftproduktion upp till 500 000 kWh

ALUFLAM Extrudering

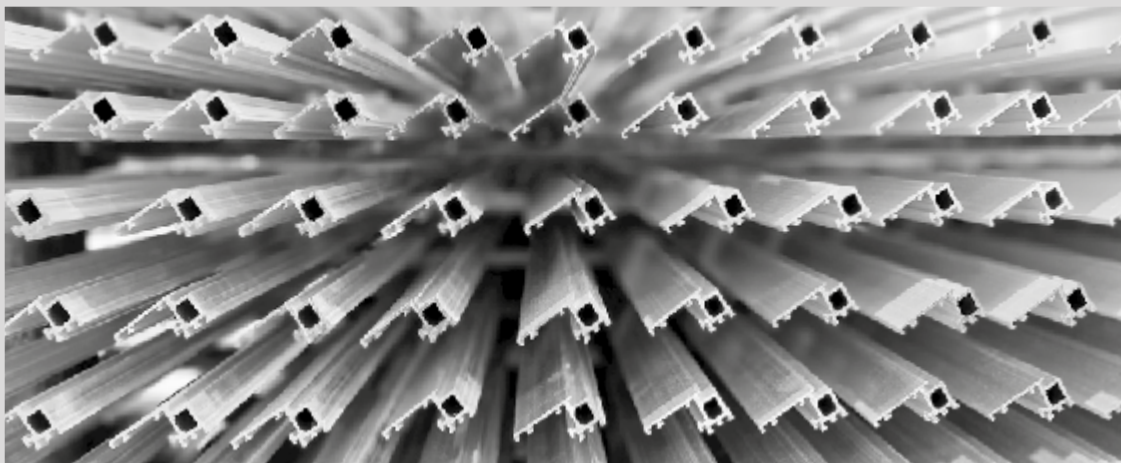
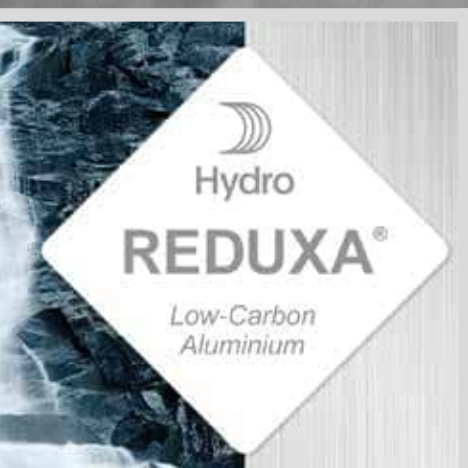


ALUFLAM är ett företag som ständigt fokuserar på utveckling och investeringar. År 2022 togs en helt ny fabrik (8 000 kvm) i drift, med en extruderingslinje för aluminiumprofiler, en innovativ pulverlackeringslinje och utrustning för bland annat profiltbearbetning. Byggnaden har utformats med moderna lösningar för struktur och energiförsörjning, där vi har prioriterat miljövänliga idéer.

Vår extruderingslinje ger oss flexibiliteten att möta designutmaningarna och kraven för specifika projekt med korta leveranstider. I byggnaden finns också kontor för den tekniska avdelningen, allt under ett tak.

Miljö

omsorg



ALUFLAM-produkterna är baserade på den nya sortens certifierat koldioxid-snålt aluminium från Hydro. Detta kommer att minimera koldioxidavtrycket för våra produkter och maximera möjligheterna för våra kunder. Ju högre andel återvunnet material, desto bättre för miljön. HYDRO använder den mest avancerade sorterings-tekniken i branschen, vilket gör att de kan erbjuda en av de högsta återvinningsgraderna på marknaden.

Produktionsprocessen är helt spårbar och produkten är certifierad av en oberoende tredje part. Det är återvinning på riktigt och gör HYDRO till en kvalitetsstämpel för aluminium med låga koldioxidutsläpp.

Fasad AW50 FR

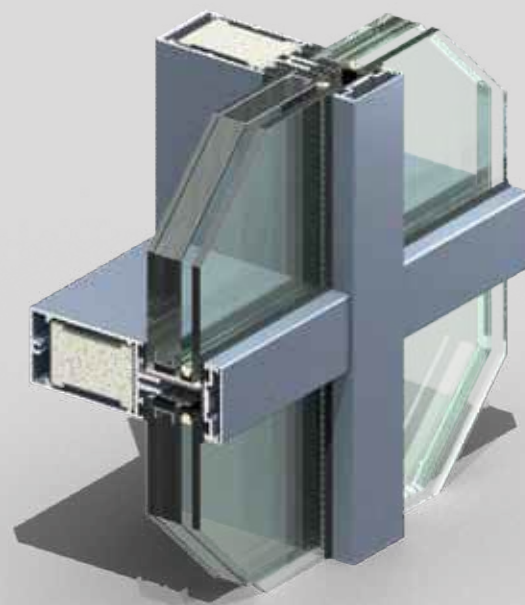


Operan i Köpenhamn

EI60 brandklassad fasad

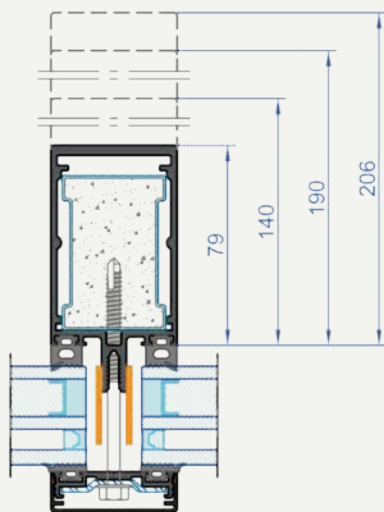
Glaskonstruktionerna ALUFLAM AW50 består av smala aluminiumprofiler, vars håligheter är fyllda med patenterade brandhämmande, fördröjande kylkärnor.

De finns att få i brandklassning E/EW/EI30, EI45 och EI60 med respektive 30, 45 och 60 minuters brandskydd. Produkterna är fullständigt testade i olika europeiska laboratorier enligt tillämpliga EN-standarder.



- Vår fasad uppfyller EN 12600-standarder
- Brandklassificering EI60, testad med glasruta: 2 200 x 3 080 mm (maximal glasstorlek)
- Enkelt EI60-glas för inomhusbruk
- Isolerat EI60-glas för utomhusbruk
- Termisk isolering ända ner till $U_m = 2,33 [W/m^2K]$
- Stora glasrutor kan konfigureras med detta system
- Estetiskt tilltalande uttryck med en smal profilhöjd på 50 mm
- God ljuddämpning
- Finns att få som enkelfönster eller flerfältsfönster
- Ytbehandling: pulverlackering (RAL, NCS), anodisering

Spröjs



Fotot visar provet efter att 60-minuterstestet var avslutat. Vy från den oexponerade sidan.

Brandmotstånd	EW30 - EW90, EI30 - EI60
Testat glas	Fireblock 30-60, Contraflam 60
Maxstorlek	EW90: 2200 x 3080 mm / EI60: 1442 x 2902 mm
Minstastorlek	-
Ramdjup	78, 140, 190, 206 mm (spröjsens inre bredd) / 50 mm
Maximal glastjocklek	80 mm
Funktionalitet	Ridåväggar (curtain walls)

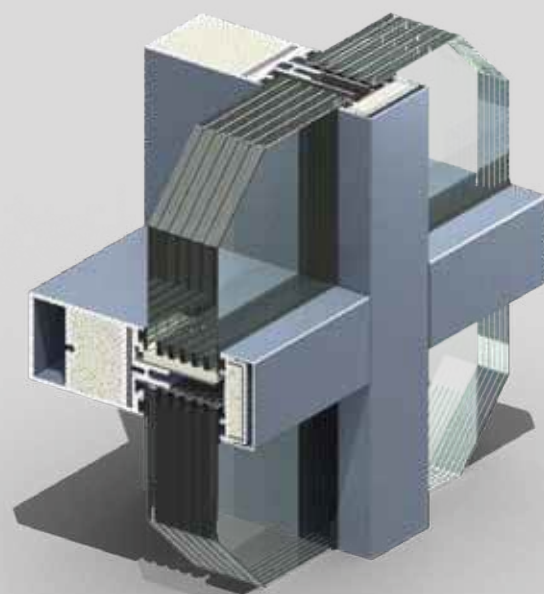
Fasad AW60 FR



Ungdomsbostäder i Köpenhamn

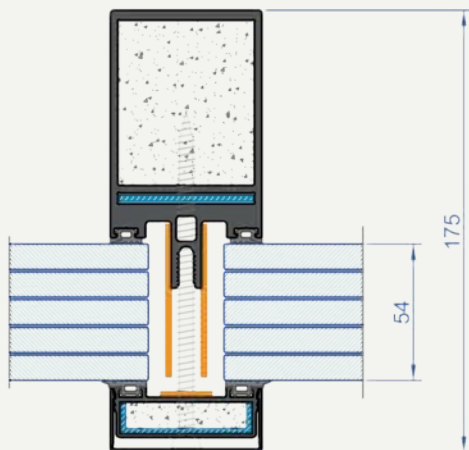
EI120 brandklassad fasad

Glaskonstruktionerna av typ AW60 FR består av smala aluminiumprofiler, vars håligheter är fyllda med patenterade brandhämmande, fördröjande kylkärnor. Finns att få i brandklass E/EW/EI60 och EI120 med 60 respektive 120 minuters brandskydd. Produkterna är fullständigt testade i olika europeiska laboratorier enligt tillämpliga EN-standarder.



- Vårt fasadsystem AW60 FR uppfyller EN 12600-standarder
- Brandklassificering E/EW/EI60 och 120
- Barriär mot termisk strålning
- Stora rutor kan konfigureras med detta system
- Estetisk, smal profilhöjd på 60 mm
- God ljuddämpning
- Finns att få som enkelfönster eller flerfältsfönster
- Ytbehandling i RAL eller NCS, eller anodiserad

Spröjs



Bilden visar resultatet efter 120 minuters testning.
Bilden är tagen på den oexponerade sidan.

Brandmotstånd	EW120, EI60 - EI90 - EI120
Testat glas	Contraflam 60-90-120, Pyrostop 60-120, Pyrobel 54
Maxstorlek	3000 x 3000 mm
Minstastorlek	600 x 600 mm
Ramdjup	90 mm (spröjsens inre bredd) / 60mm
Maximal glastjocklek	85 mm
Funktionalitet	Ridåväggar (curtain walls)

AF70 FR dubbeldörr



Brandklassad dörr

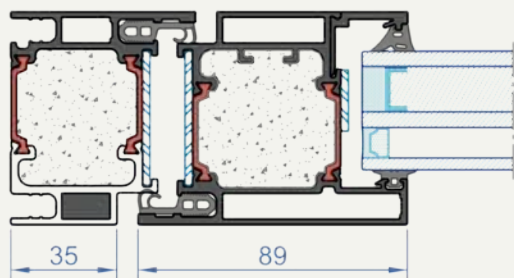
Aluflam AF70 brandklassade glassdörrar är högpresterande, termiskt brutna smala aluminiumramar vars håligheter är fyllda med en patenterad brandhämmande kylkärna.

Med våra vältestade glas kan AF70-dörrsystemet användas inomhus med upp till 60 minuters brandklassning.

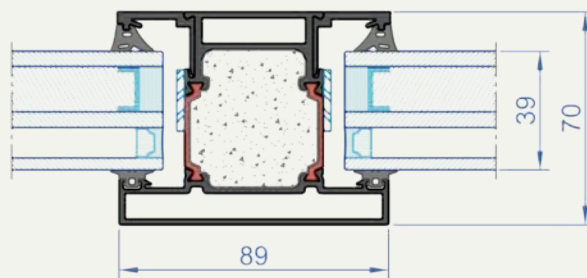


- Raka, rena linjer av smala aluminiumramar
- Stora glasområden
- Lätt att integrera i stora skyltfönster, glaspartier eller glasväggar
- Kan enkelt installeras i murverk eller gipsvägg som brandvägg
- Hög stötresistens
- Energieffektiv
- Inkluderar högkvalitativa dörrbeslag för både inomhus- och utom-husinstallation
- Ljudreducering: upp till 39 dB

Ram / Dörr



Lodrät profil



Brandmotstånd	EI30 - EI60
Testat glas	Contraflam 60, Fireblock 30-60
Maxstorlek	1200 x 2050 mm (per glasfält)
Minstastorlek	700 x 700 mm
Ramdjup	70 mm / 89 mm
Maximal glastjocklek	38 mm
Funktionalitet	enkeldörrar, dubbeldörrar, skiljeväggar

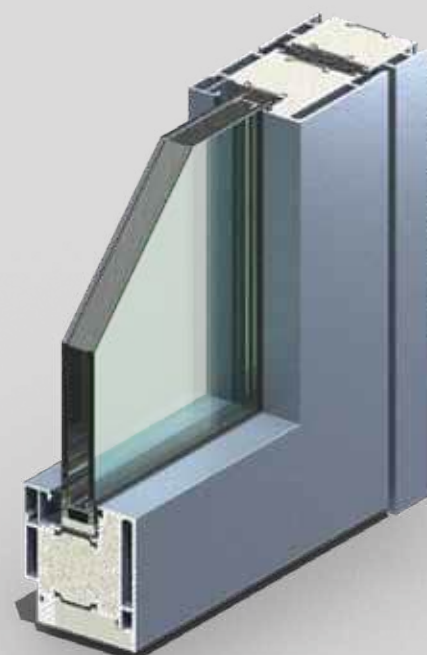
Systemet AF85 FR



Brandklassade dörrar och fönster

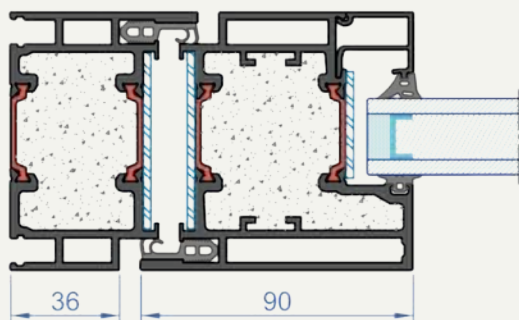
Våra brandfönster uppfyller säkerhetsglasstandarderna för EN 12600 och har utmärkt klarhet och ljudreducering. Glasen kan monteras med profil eller i en stumfogs-systemlösning för glasade väggar.

Finns i brandklassning E/EW/EI 30, 45 och 60 med 30, 45 respektive 60 minuters brandskydd. Produkterna är fullständigt testade i ett antal europeiska laboratorier och uppfyller tillämpliga EN-standarder.

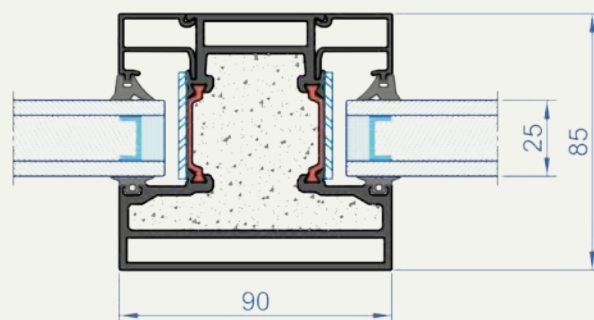


- Skjutsystemet ALUFLAM AF85 FR kan tillverkas med integrerade glasdörrar eller plåtdörrar upp till EI60
- Enkelt eller dubbelt glidsystem
- Stora glasytor
- Smala profiler
- Ljudreducering: upp till 45 dB
- Klart för glas-mot-glas-fogar (buttjoint)
- Finns i enkel- och flerfältsdesign
- Enkel montering
- Kan vara manuell, halvautomatisk eller automatisk

Dörr



Stolpe



Brandmotstånd	EI60
Testat glas	Contraflam 60
Maxstorlek	1201 x 2050 mm (per glasfält)
Minstastorlek	700 x 700mm
Ramdjup	85 mm / 90 mm
Maximal glastjocklek	39 mm
Funktionalitet	enkeldörrar, dubbeldörrar, skjutdörrar, skiljeväggar

Dubbeldörr AF88 FR

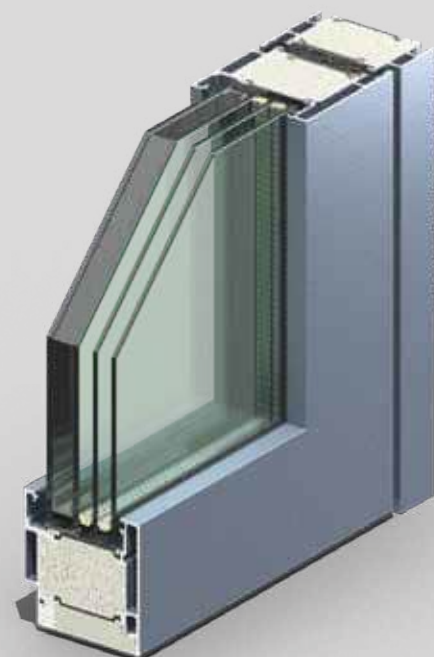


DTU i Kongens Lyngby, Danmark

Brandklassad dörr

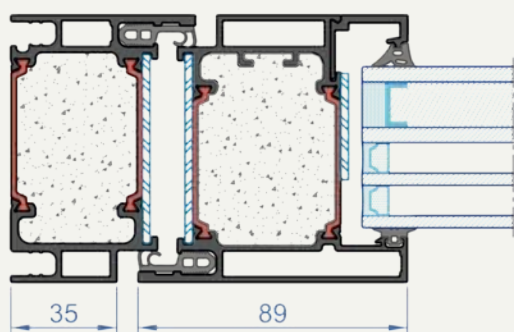
ALUFLAM AF88 glasbranddörrar är högpresterande, termiskt brutna smala aluminiumramar med håligheter fyllda med en patenterad brandhämmande kylkärna.

Enkeldörrsystemet AF88 är vältestat och kan användas inomhus med en brandklassning för upp till 60 minuters brandskydd.

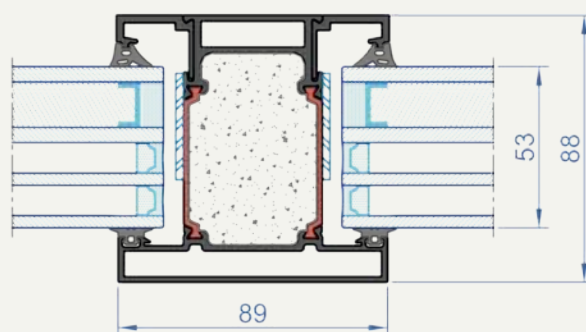


- Versioner med öppning inåt och utåt
- Enkeldörrar, dubbeldörrar och skiljeväggar
- För internt och externt bruk
- Systemdjup: 88 mm
- Gångjärn: dolda, utanpåliggande och rulltyp
- Öppning: inåt, utåt
- Drift: manuell, halvautomatisk, automatisk
- Ljudreducering: upp till 45 dB
- Ytbehandling: pulverlackering (RAL, NCS), anodisering

Ram / Dörr



Lodrät profil



Brandmotstånd	EI60
Testat glas	Contraflam 60, Fireblock 60
Maxstorlek	2300 x 2300 mm
Minstorlek	700 x 700mm
Ramdjup	88 mm / 89 mm
Maximal glastjocklek	56 mm
Funktionalitet	enkeldörrar, dubbeldörrar, skiljeväggar

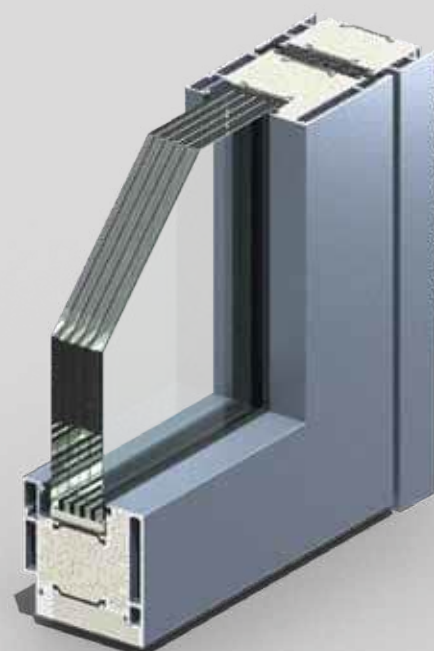
Systemet AF91 FR



Brandklassade dörrar och fönster

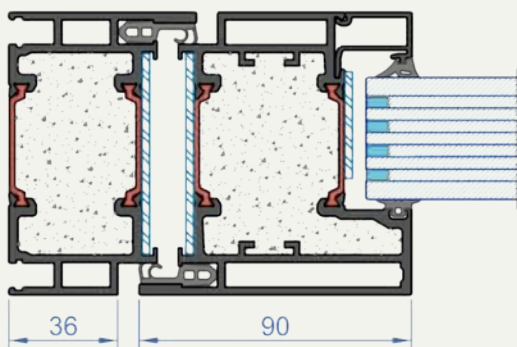
Våra brandfönster uppfyller säkerhetsglasstandarderna för EN 12600 och har utmärkt klarhet och ljudreducering. Glasen kan monteras med profil eller buttjointsfogar för glasvägglösningar.

Finns att få med brandklassning EW/EI 90 och E/EW120 med respektive 90 och 120 minuters brandskydd. Produkterna är fullt testade i olika europeiska laboratorier och enligt tillämpliga EN-standarder.

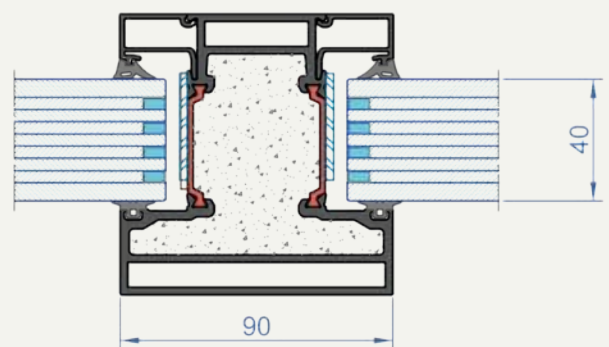


- Systemet AF91 FR finns att få med integrerade glasdörrar och infällda dörrar upp till EI60
- Stora glasytor
- Smala profiler
- Ljudreducering: upp till 45 dB
- Redo för glas-mot-glas fogar (buttjoint)
- Finns att få med enkel- och flerfältsfönster
- Enkel montering
- Ytbehandling: pulverlackering (RAL, NCS), anodisering

Dörr



Stolpe



Brandmotstånd	EI60 - EI90 - EW120
Testat glas	Contraflam 60-90, Pyrostop 60-90
Maxstorlek	965(971) x 2100(2002) mm, per glasfält
Minstastorlek	700 x 700mm
Ramdjup	93 mm / 90 mm
Maximal glastjocklek	46 mm
Funktionalitet	enkeldörrar, dubbeldörrar, skiljeväggar

AF120 FR



Sport Arena i Next House, Köpenhamn

System för inomhusväggar

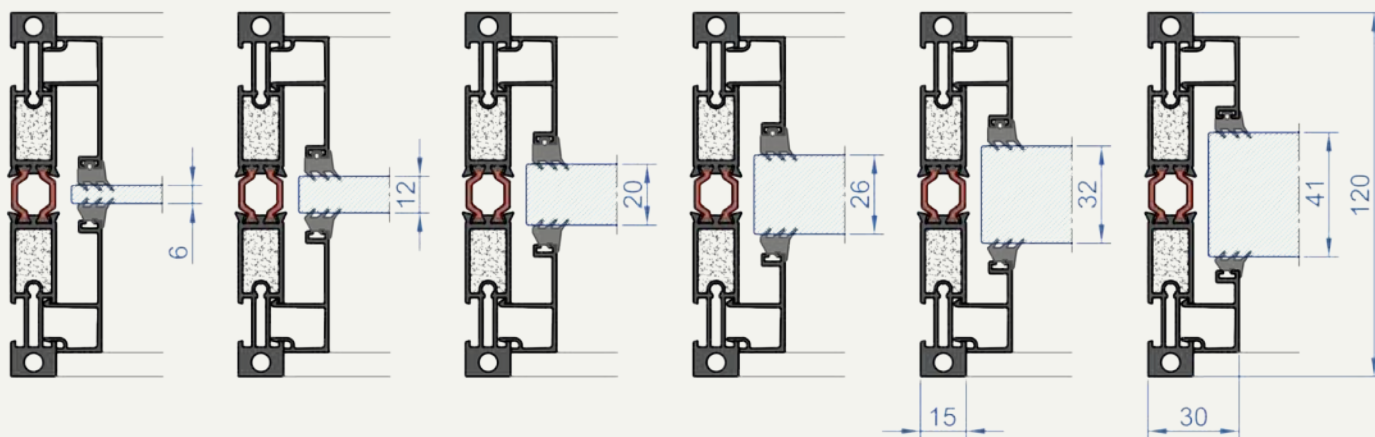
Systemet ALUFLAM AF120 möjliggör byggnadskonstruktioner bestående av smala aluminiumprofiler fyllda med en patenterad, brandhämmande kylkärna. Produkten finns tillgänglig med 30, 45 och 60 minuters skydd i EI-brandkyddsklass.

Våra brandskyddsfönster uppfyller säkerhetsglasstandarderna för EN 12600 och har utmärkt klarhet och ljudreducering. Systemet AF120 tillåter utformningen av strukturer med integrerade glasdörrar eller infällda dörrar upp till EI30.



- Brandmotstånd: EI60-klass
- Visuell effekt: smal fönsterram med 30 mm profilhöjd
- Universell installation: möjligheten att installera som en enkeldörr i väggkonstruktionen och som en del av fasadsystemet
- Ljudreducering: upp till 40 dB
- Många profilmfamiljer: ett stort antal tillgängliga glaslister gör det möjligt att använda vilken glaset som helst i intervallet 6–41 mm med 1 mm ökning
- Ytbehandling: pulverlackering (RAL, NCS), anodisering

Systemet är anpassat till hela spektrumet av glaspaketjocklekar inom intervallet 6–41 mm



Brandmotstånd	EI60 (intern & extern sida)
Testat glas	Fireblock 60
Maxstorlek	3205 x 3055 mm
Minstastorlek	300 x 300mm
Ramdjup	120 mm / 30 mm
Maximal glastjocklek	59 mm
Funktionalitet	skiljeväggar

A+ utåtgående FR-fönster



Carlsberg Byen i Köpenhamn

Utåtgående brandklassade fönster

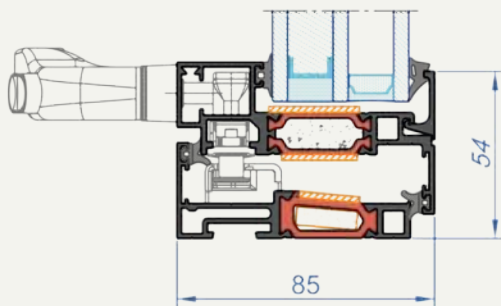
ALUFLAM är stolt över att presentera ett nytt fönstersystem med en exceptionellt låg profil som öppnas utåt. Profilhöjden på 54 mm säkerställer inte bara ett lätt och estetiskt tilltalande fönster, det ger också full kompatibilitet med alla andra produkter i A+ familjen. Detta system uppfyller EI60-klassificeringen för båda sidorna av fönstret.



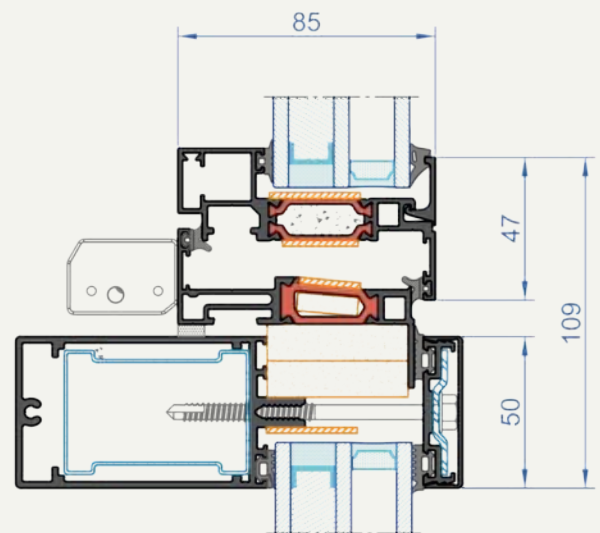
Utåtgående brandklassade fönster i A+ familjen

- Brandmotstånd EI60 / EW60 / E60 för använt glas: VETROTECH CF60 / luft / Planilux (27 / 12 / 6 mm)
- Visuell effekt: smal fönsterram med 54 mm profilhöjd ger full visuell- och systemkompatibilitet med alla andra produkter i A+ familjen
- Universell installation: möjligheten till installation som ett enskilt fönster i väggkonstruktionen och som ett element i fasadsystemet
- Olika öppningsalternativ: manuell öppning med handtag eller automatisk öppning med hjälp av särskilda aktuatorer. Öppningsvinkel för överhängande öppning: 50 grader

Med manuell handtag



Med automatisk aktuator (exempel med fasad AW50)



Brandmotstånd	EW60, EI60 (intern & extern sida)
Testat glas	Contraflam 60 / luft / Planilux (27 / 12 / 6 mm)
Maxstorlek	1244 x 1104 mm
Minstorlek	700 x 700 mm
Ramdjup	85 mm / 54 mm
Maximal glastjocklek	45 mm
Funktionalitet	fönster, topphängt fönster

A+ inåtgående FR-fönster



Ungdomsbostäder i Köpenhamn

Inåtgående brandsäkra fönster

ALUFLAM är stolta över att presentera ett nytt fönstersystem med en exceptionellt låg profil som öppnas inåt.

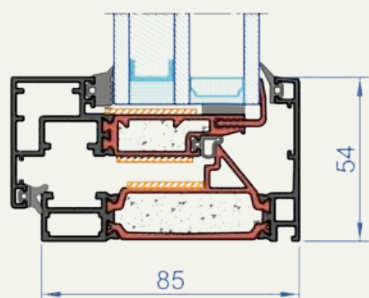
Profilhöjden på 54 mm säkerställer inte bara ett lätt och estetiskt tilltalande fönster, det ger också full kompatibilitet med alla andra produkter i A+ familjen. Detta system uppfyller EI60-klassificeringen för båda sidorna av fönstret.



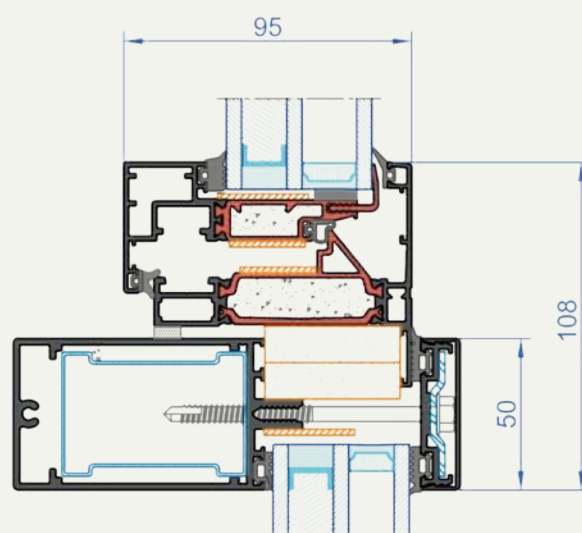
Inåtgående brandklassade fönster i A+ familjen

- Visuell effekt: smal fönsterram med 54 mm profilhöjd ger full visuell- och systemkompatibilitet med alla andra produkter i A+ familjen
- Universell installation: möjlighet till installation som ett enskilt fönster i väggkonstruktionen och som en del av fasadsystemet
- Många ramdjup: ett stort antal ramprofiler med olika djup och typer av profilhöjd – platt och snedställd
- Öppning: inåt, tilt och vrid
- Drift: manuell, automatisk
- Ljudreducering: upp till 42 dB
- Ytbehandling: pulverlackering (RAL, NCS), anodisering

Fönster



Fasadfönster (exempel med fasad AW50)



Brandmotstånd	EW60, EI60 (intern & extern sida)
Testat glas	5mm ESG / 25mm Fireblock 60
Maxstorlek	1244 x 1104 mm
Minstastorlek	700 x 700 mm
Ramdjup	85, 95, 149, 159, 174 mm / 54mm
Maximal glastjocklek	48 mm
Funktionalitet	fönster



**ALUFLAM A/S
HEADQUARTER**

Langebjergvaenget 13-15
DK-4000 Roskilde
DENMARK

P: (+45) 46 75 06 11
M: info@alufam.com
W: www.alufam.com

**ALUFLAM
EXTRUSION**

Ukmergės g.17
Jonava
LT-55101
LITHUANIA

P: (+370) (692) 13121
M: info@alufam.lt
W: www.alufamextrusion.lt

**ALUFLAM
NORTH AMERICA**

16604 Edwards Road
Cerritos
CA 90703
USA

P: (+1) 562.926.9520
W: www.alufam-usa.com

**ALUFLAM
UNITED KINGDOM**

Unit 21,
Business Innovation Centre
Binley Business Park
Harry Western Road
Coventry CV3 2TX

Martin Grove
Operations Director UK
P: (+44) (0) 7563.834.746
M: martin.grove@alufam.co.uk

**ALUFLAM
AUSTRALIA**

467 Hammond Rd
Dandenong South
VIC 3175
AUSTRALIA

P: (+61) 3 8526 1999
M: info@alufam.com.au
W: www.alufam.com.au

**ALUFLAM
EGYPT CAIRO**

Merna Nashaat
Representative Engineer

P: (+20) 1003322163
M: mn@alufam.com