

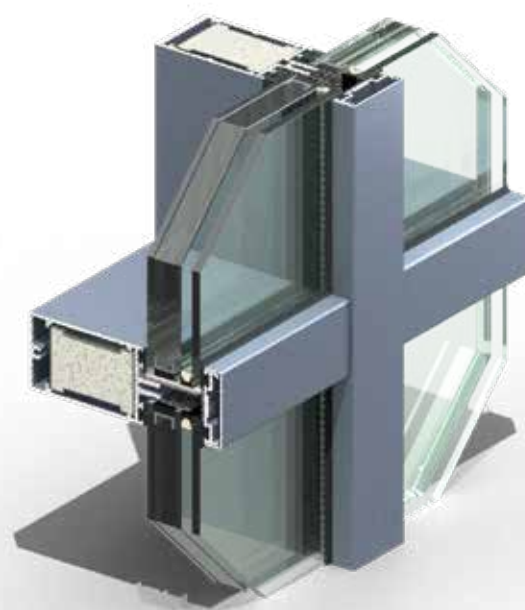


Operaen i København

EI60 Brandklassificeret facade

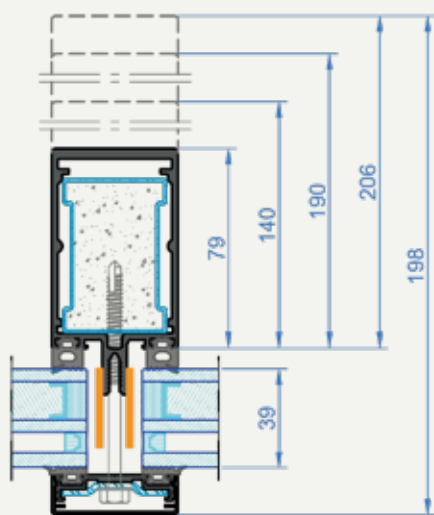
ALUFLAM AW50 FR facadesystem er konstrueret af smalle kuldebro isoleret aluminiumprofiler med et patenteret brandhæmmende materiale.

Det fås i brandklasse E/EW/EI 30, 45, 60 og 90 med henholdsvis 30, 45, 60, 90 og 120 minutters brandbeskyttelse. AW50 FR er testet i europæiske laboratorier i overensstemmelse med EN-standarderne.



- Vores facade er i overensstemmelse med EN 12600-standarderne.
- Brandklassificering EI60, afprøvet med brandglas på 2200 x 3080 mm (maksimal glasstørrelse).
- Enkeltlag EI60-glas til indvendig brug.
- Termorude med EI60-glas til udvendig brug.
- Termisk isolering med en værdi på ned til $U_m = 2,33$ [W/m²K].
- Systemet tillader konfiguration af store glasruder.
- Æstetisk udtryk med en smal profilhøjde på 50 mm.
- God lyddæmpning
- Tilgængeligt i enkeltvindue og flerfeltet design
- Overfladebehandling i RAL- eller NCS-farver, eller anodisering.

Sprosse



Lodret profil



Klasse	Maks. testet glasformat
E30	1523 x 1883 x 21 mm
EW30	1523 x 1883 x 21 mm
EI30	1523 x 1883 x 21 mm
E60	2200 x 3080 x 44 mm
EW60	2200 x 3080 x 44 mm
EI60	1442 x 2902 x 43 mm
EW90	2200 x 3080 x 44 mm

Billedet viser prøven efter den 60 minutter lange test. Set fra den ueksponerede side.

Klasse	Maks. testet glasformat
E30	1523 x 1883 x 21 mm
EW30	1523 x 1883 x 21 mm
EI30	1523 x 1883 x 21 mm
E60	2200 x 3080 x 44 mm
EW60	2200 x 3080 x 44 mm
EI60	1442 x 2902 x 43 mm
EW90	2200 x 3080 x 44 mm