

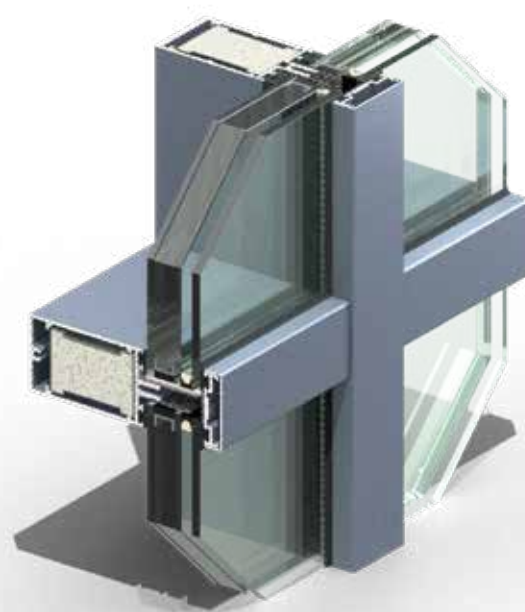


Operan i Köpenhamn

EI60 brandklassad fasad

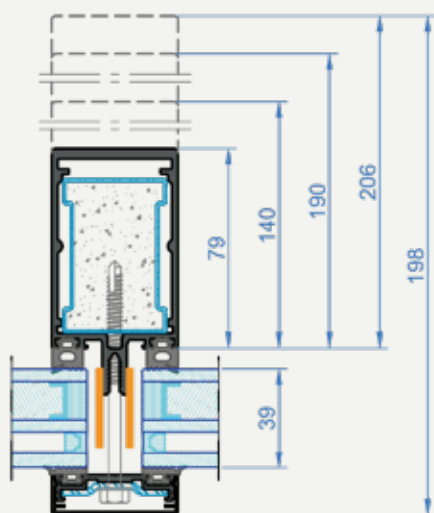
Glaskonstruktionerna ALUFLAM AW50 består av smala aluminiumprofiler, vars håligheter är fyllda med patenterade brandhämmande, fördröjande kylkärnor.

De finns att få i brandklassning E/EW/EI30, EI45 och EI60 med respektive 30, 45 och 60 minuters brandskydd. Produkterna är testade och godkända vid olika europeiska testinstitut enligt tillämpliga EN-standarder.



- Vår fasad uppfyller EN 12600-standarder
- Brandklassificering EI60, testad med glasruta: 2 200 x 3 080 mm (maximal glasstorlek)
- Enkelt EI60-glas för inomhusbruk
- Isolerat EI60-glas för utomhusbruk
- Stora glasrutor kan konfigureras med detta system
- Estetiskt tilltalande uttryck med en smal profilhöjd på 50 mm
- God ljuddämpning
- Finns att få som enkelfönster eller flerfältsfönster
- Ytbehandling: pulverlackering (RAL, NCS), anodisering

Spröjs



Fotot visar provet efter att 60-minuterstestet var avslutat. Vy från den oexponerade sidan.

Brandmotstånd	EW30 - EW90, EI30 - EI60
Testat glas	Fireblock 30-60, Contraflam 60
Max.storlek	EW90: 2200 x 3080 mm / EI60: 1442 x 2902 mm
Min.storlek	-
Ramdjup	78, 140, 190, 206 mm (spröjsens inre bredd) / 50 mm
Maximal glastjocklek	80 mm
Funktionalitet	Curtain walls

ALUFLAM A/S
Langebjergvænget 13
4000 Roskilde
DENMARK

Tel. +45 46 75 06 11
Fax +45 46 75 08 11
E-mail: info@alufлам.dk
VAT Reg No 20675136

ALUFLAM[®]
GROUP