



ALUFLAMSKY

Energiopsummerende og miljøvenlige ovenlysvinduer i aluminium, som passer til dit projekt

AluflamSky ovenlysvinduer kan produceres i standardmål samt specialmål og -farver.

ALUFLAM[®] +
WWW.ALUFLAM.DK

The sky is the limit

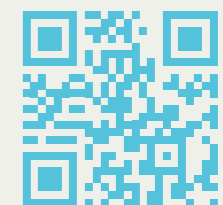
Naturligt lys i boligen og på arbejdspladsen bidrager til øget trivsel og velvære. Med det rigtige lysindfald opnår man et forbedret indeklima, hvor den æstetiske oplevelse af arkitektur og indretning går hånd i hånd med funktionalitet og miljø.

Uanset om det er traditionelle typehuse eller arkitekttegnede villaer, storcentre, hoteller, skoler og firmadomiciler, bidrager ovenlysvinduer til en helt særlig rumfornemmelse.

Aluflam udvikler og producerer aluminium ovenlysvinduer til alle formål. Fra vores egne design- og produktionsfaciliteter tilbyder vi et dybt og bredt sortiment af standard- og specialløsninger.

Hvis I har særlige ønsker eller krav, står vores udviklere, teknikere og specialister til rådighed for en drøftelse af, hvordan vi sammen kan udvikle en løsning, der opfylder jeres krav og behov.

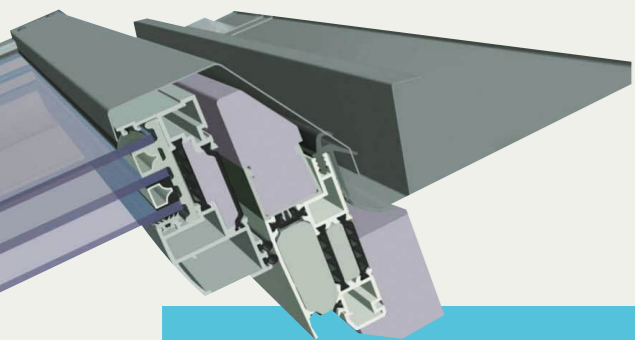
Læs mere om Aluflam på aluflam.dk





Unikke egenskaber

- 3-lags glas som standard
- AluflamSky ovenlysvinduer produceres i standardmål samt specialmål og -farver. Kan fås i fire-rated Ei30.
- Glasenhed: 50 mm 4H-12-4-12-4H, udvendigt hærdet glas LOW-E.
- Høj strukturel stivhed.
- Letvægtsvindue med vedligeholdelsesfrie overflader.
- Firepakningssystem lavet af TPC og EPDM, som er modstandsdygtige over for UV og lave temperaturer.
- Håndtaget er placeret i bunden af rammen, hvilket gør det nemmere at åbne og lukke vinduet.
- Central rotationsakse.
- Installation i taghældninger fra 15 til 75 grader.
- Æstetisk designet, afrundet profil, som er modstandsdygtig over for aldring, snavs og forrådnelse.
- Fugtbestandig og stiv for at opnå en let, hurtig og sikker installation uden synlige samlinger.
- En bred vifte af farver i hvid og grå RAL-palet, træfarver som f.eks. fyr og gylden eg samt anodiseret finish.
- God til fugtige miljøer som badeværelser.



Aluflam udvikler løsninger i tæt samarbejde med arkitekter, ingeniører, brandteknikere og udførere. Med afsæt i årelang erfaring med aluminiumsløsninger til byggeri, offshore, marine og transportsektor sikrer vi, at både æstetik og funktionalitet går hånd i hånd med de højeste krav og standarder til sikkerhed, energi og miljø samt projekt- og livscyklusøkonomi.



Den rigtige inddækning

Ovenlysvinduer er ekstra udsat for regn og vind. Derfor er korrekt inddækning afgørende både for beskyttelse mod naturens ubønhørlige angreb og for en effektiv tætning og optimal dræning.

Der findes flere typer inddækninger:

1 Inddækning til tynde, flade tagbeklædninger er ideelle til montering af vinduer på tagbelægninger som f.eks. tagpap eller stål.

2 Inddækning til flisebelægninger er ideel til montering af vinduer med profilerede tagbelægninger såsom tagsten, eternit og klinker

Alle inddækninger er fremstillet af 0,7 mm tykke aluminiumsmetalplader og er belagt med polyesterlak på begge sider. Vejrbestandige, hårdhed H44, klasse - 3105.

Find kontaktoplysninger på vores afdelinger på aluflam.dk

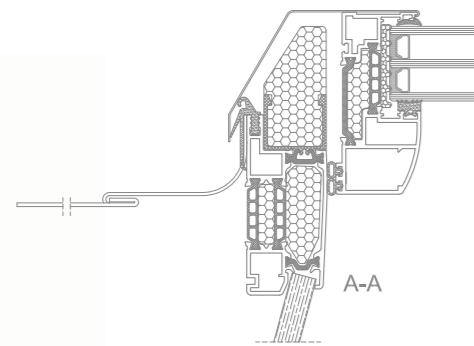
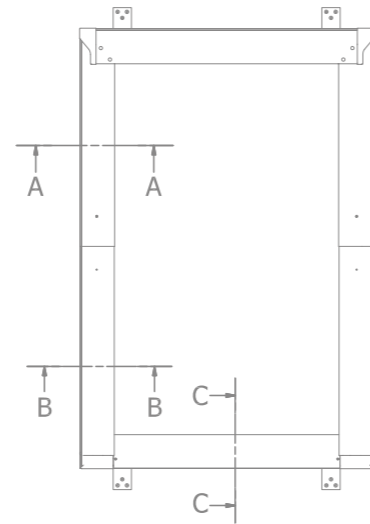


Du er velkommen til at kontakte os på +45 46 75 06 11 for gode råd og vejledning om, hvilket produkt og inddækning der bedst løser opgaven på dit projekt.

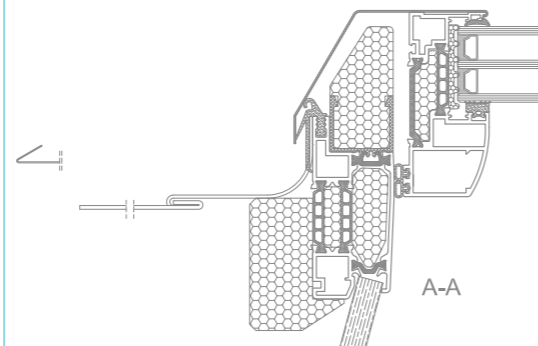
Vinduets opbygning

Se tegninger for AluflamSky-modellerne **AluflamSky Plus** og **AluflamSky Plus version H1**.

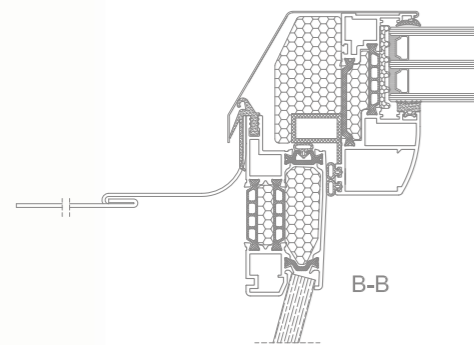
Har du brug for yderligere information om AluflamSky eller vores andre produkter, er du velkommen til at kontakte os på +45 46 75 06 11 eller info@aluflam.dk.



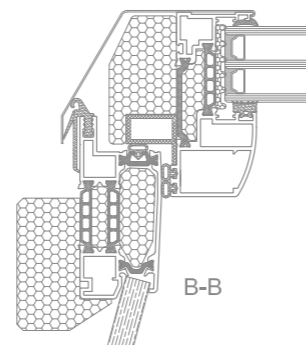
ALUFLAMSKY PLUS



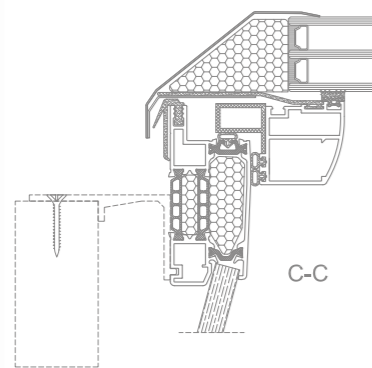
ALUFLAMSKY PLUS VERSION H1



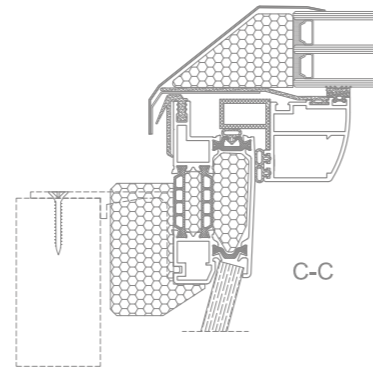
ALUFLAMSKY PLUS



ALUFLAMSKY PLUS VERSION H1



ALUFLAMSKY PLUS



ALUFLAMSKY PLUS VERSION H1

Klimavenligt. Robust. Genanvendeligt.

Aluminium understøtter den grønne dagsorden. Det er let, fleksibelt og kan indgå i mange former – og med fordel anvendes i alle sektorer til lands, til vands og i luften. Aluminium reagerer naturligt med ilten i luften og danner derved en beskyttende oxid-belægning, der sikrer metallet mod korrosion. Det betyder mindre vedligeholdelse og færre udskiftninger i produktets levetid sammenholdt med de fleste andre traditionelle materialer.

Aluminium kan genanvendes i det uendelige. Det bevarer sine egenskaber uanset, hvor mange gange det omsmeltes og genanvendes. Det

betegnes derfor som et materiale med permanente egenskaber – et materiale, der ikke forbruges, men kan bruges igen og igen.

I genanvendelsesprocessen skal der kun bruges 5 % af den energi, der blev brugt til at producere det primære metal. Faktisk er 75 % af al aluminium, der nogensinde er produceret, stadig i brug.

Aluflam hilser derfor FNs Verdensmål velkomne – og arbejder målrettet på at understøtte især mål nr. 12 – såvel i vores produkter og løsninger som i vores egen produktion.

Fra rå aluminium til færdige vinduer og facadeløsninger

Som en af Verdens førende og mest erfarne producenter af aluminiumsløsninger til bygninger, offshore, marine og transport tog Aluflam for 30 år siden en strategisk beslutning om at råde over hele forsyningskæden – fra ekstrudering over skæring, bukning og pulverlakering til samling og færdigt produkt. Herudover råder vi på vores store fabriksanlæg over egne test-faciliteter til brandmodstand og andre krav fra nationale og internationale myndigheder.

Velkommen hos Aluflam Group

Erfaring med aluminium siden 1943

Aluflam er en familieejet koncern, som i tæt samarbejde med bygherrer, arkitekter, ingeniører og tekniske eksperter udvikler og producerer standardprodukter og avancerede specialløsninger i glas og aluminium inden for byggeri, offshore, marine og transport. Med afsæt i 80 års erfaring sikrer vi, at æstetik og funktionalitet går hånd i hånd med krav og standarder til sikkerhed, energi, miljø og økonomi.

Hele værdikæden hos én leverandør

Som en af Verdens førende producenter af aluminiumsløsninger råder over hele forsyningskæden – fra ekstrudering over skæring, bukning og pulverlakering til samling og levering af færdigt produkt – på egne faciliteter i Danmark, USA, Australien og Litauen. Vi er ISO-certificeret på produktion og anvender udelukkende certificerede leverandører af råvarer, som lever op til tidens krav om bæredygtighed.

Specialister i facadeløsninger

Ud over de mange klassiske produkter og facadeløsninger fra Aluflam Facader A/S er Aluflam Group også kendt for vores udvikling og produktion af brandsikre konstruktioner fra brandklasse E 15 til EI 120. Brandsikre løsninger og non fire-ratede løsninger kan kombineres helt efter ønske og behov. Vi råder over egne test-faciliteter til kontrol af brandmodstand - og til dokumentation af andre krav fra nationale og internationale myndigheder.

Lad os høre om jeres projekt

Alle opgaver kan udføres målrettet til det enkelte projekt. Kontakt os på +45 46 75 06 11 og info@aluflam.dk. Vi glæder os til at høre om, hvordan vi kan skabe værdi til jeres projekt.

EKSTRUDERING



FACADER



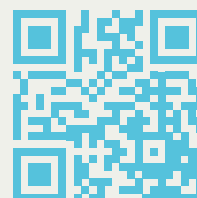
MARINE



BRAND



Læs mere på vores hjemmeside



ALUFLAM+

Aluflam A/S

Langebjergvænget 13-15, DK 4000 Roskilde
Tel. +45 46 75 06 11 | Fax +45 46 75 08 11
info@aluflam.dk

WWW.ALUFLAM.DK